

7

6

5

4

3

2

1

LISTA DE PEÇAS

ITEM	QTD	CÓD.	DESCRIÇÃO
1	1	18.0.0006	LATERAL DIREITA P2 G
2	1	18.0.0007	LATERAL ESQUERDA P2 G
3	1	18.0.0017	TAMPA FECHADA MANCAL P2 G
4	1	18.0.0018	TAMPA ABERTA MANCAL P2 G
5	1	18.7.0003	BLOCO DIANTEIRO P2 007 G
6	1	18.7.0004	BLOCO TRASEIRO P2 007 G
7	4	18.7.0006	CUNHA DE FIXAÇÃO FACA FIXA P2 007 G
8	1	18.7.0008	EIXO ROTOR P2 007 G
9	4	18.7.0010	FACA FIXA P2 007 G
10	3	18.7.0011	FACA ROTATIVA P2 007 G
11	1	18.7.0017	PENEIRA P2 007 G
12	1	18.7.0018	PORTA PENEIRA P2 007 G
13	1	18.7.0024	VARÃO SUPORTE PENEIRA P2 007 G
14	1	50.0.0143	GRAXEIRA 1/4" NF
15	1	50.0.0144	GRAXEIRA 1/4" NF 45°
16	2	50.0.0146	CUPILHA 5/32" X 2"
17	2	50.1.0005	ROLAMENTO 2217
18	2	50.3.0009	RETENTOR Ø110 X Ø140 X 13 516 BG
19	1	50.3.0010	RETENTOR Ø85 X Ø110 X 14 618 BAG
20	4	50.4.0001	PARAFUSO CABEÇA SEXTAVADA 1/2" X 1 1/2"
21	8	50.4.0017	PARAFUSO CABEÇA SEXTAVADA 3/8" X 3"
22	12	50.4.0020	PARAFUSO ALLEN C/C 5/8" X 1 1/2"
23	4	50.4.0024	PARAFUSO CABEÇA SEXTAVADA 1/2" X 2"
24	8	50.4.0049	PARAFUSO CABEÇA SEXTAVADA 5/16" X 1 1/4"
25	12	50.4.0106	PARAFUSO CABEÇA SEXTAVADA 1/2" X 4 1/2"
26	12	50.4.0107	PARAFUSO CABEÇA SEXTAVADA 5/8" X 1 3/4"
27	8	50.5.0003	ARRUELA LISA 3/8"
28	20	50.5.0005	ARRUELA LISA 1/2"
29	4	50.5.0006	ARRUELA DE PRESSÃO 1/2"
30	12	50.5.0008	ARRUELA DE PRESSÃO 5/8"
31	2	50.5.0009	ARRUELA LISA 7/8"
32	16	50.6.0003	PORCA SEXTAVADA 1/2"
33	8	50.6.0004	PORCA SEXTAVADA 3/8"

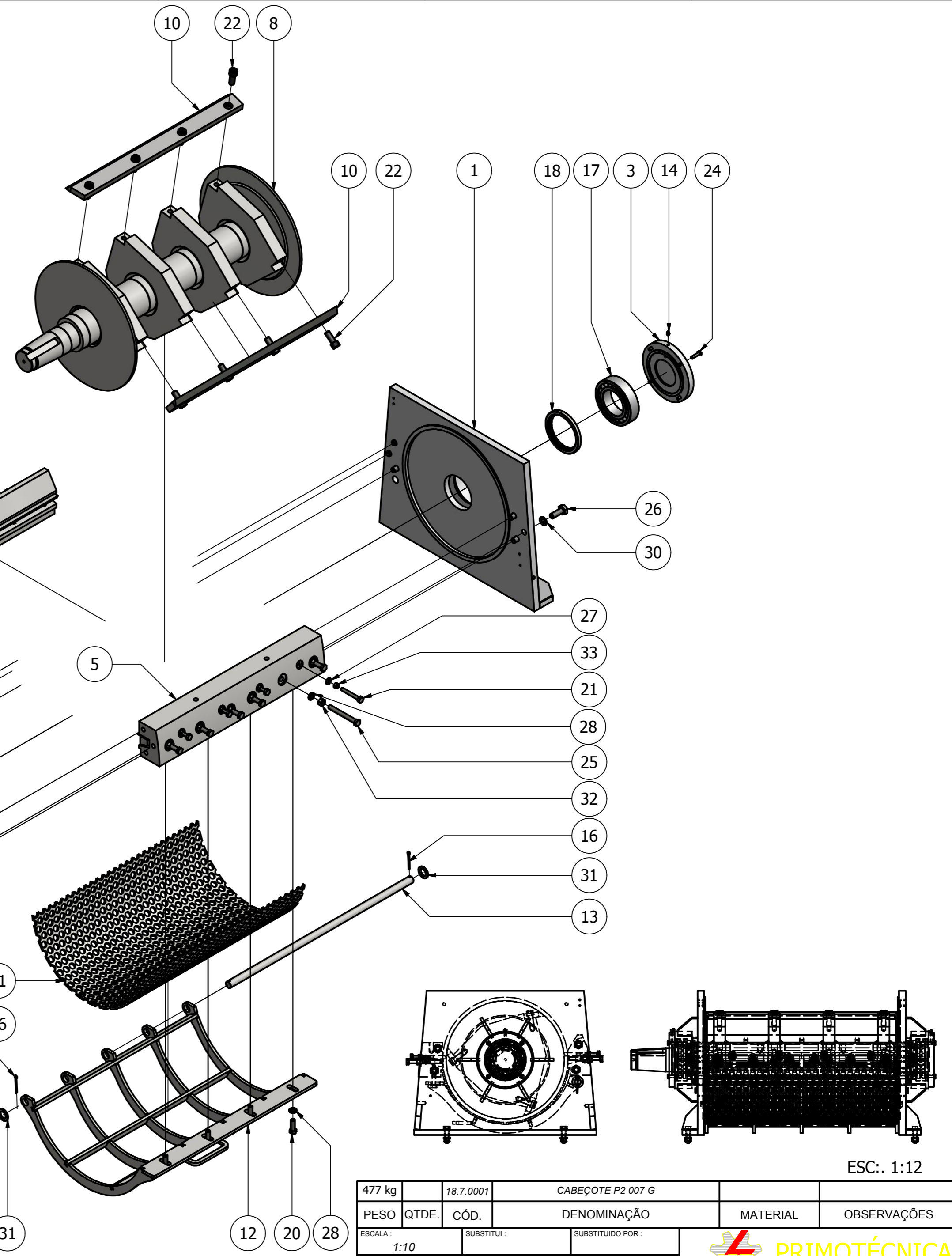
E

D

C

B

A



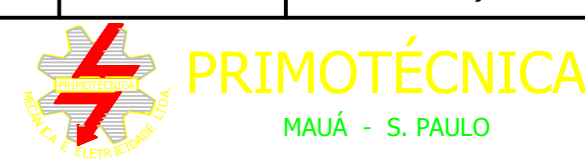
E

D

C

B

A

477 kg	18.7.0001	CABEÇOTE P2 007 G			
PESO	QTDE.	CÓD.	DENOMINAÇÃO	MATERIAL	OBSERVAÇÕES
ESCALA:	1:10	SUBSTITUI:	SUBSTITUIDO POR:		
DATA:	31/03/2017	EQUIPAMENTO:	00.8.0002 - P2 007 G		
PROJ/DES:					
DESENHO:	DENIZ L.				
			NÚMERO:		

ESC.: 1:12

7

6

5

4

3

2

1